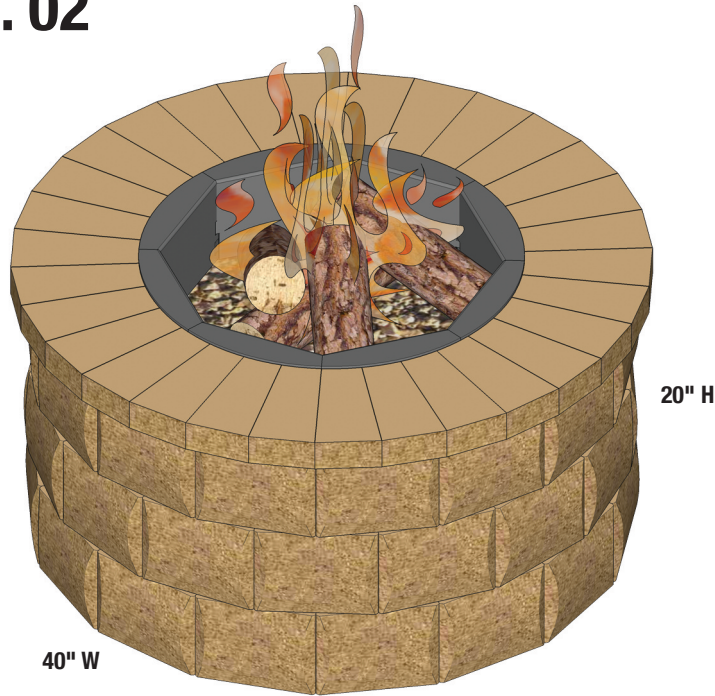


FIRE PIT KIT NO. 02

Fogón Kit Número Dos



NUMBER OF PIECES PER PROJECT: <small>Número de piezas por proyecto</small>		HOME DEPOT SKU#		
		Palomino	Pecan	Yukon
Medium <small>Mediano</small>	45	1000024636	1000024641	1000024639
Cap <small>Tapa</small>	30	1000023944	1000024137	1000024135

- **Kit also includes 1 Fire Pit Insert.**
- **Project requires approximately 1 tube of adhesive and 4 bags of sand (not included).**
 - Kit también incluye 1 Inserte del hoyo de fuego.
 - Proyecto requiere aproximadamente 1 tubo de adhesivo y 4 bolsas de arena (no incluido).
- **Prepare stable, level project area.**
- **Stack stones, adding construction adhesive between layers.**
- **Fill pit to 5" from the top. The ring should be embedded 1" into the fill.**
 - Preparar el área del proyecto estable y nivelada.
 - Pila de piedras, agregar adhesivo de construcción entre las capas.
 - Llène el pozo a 5" de la parte superior. El anillo debe ser encajado 1" en el relleno.

Project Instructions: www.homedepot.com

* Measurements for projects are approximate. Las medidas de los proyectos son aproximadas.

STONE COLORS VARY BY REGION LOS COLORES DE LOS BLOQUES TIENEN VARIAN DE ACUERDO A LA REGION

WARNING: This product can expose you to chemicals, including carbon monoxide, which are known to the State of California to cause birth defects or other reproductive harm. For more information go to: www.P65Warnings.ca.gov.

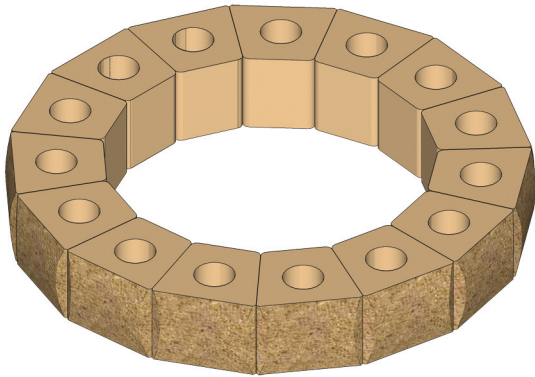
* ADVERTENCIA: Este producto puede exponerle a productos químicos, incluyendo monóxido de carbono, que son conocidos por el Estado de California como causantes de defectos de nacimiento u otros daños reproductivos. Para obtener más información, visite: www.P65Warnings.ca.gov.

ROCKWALL® PROJECT BUILDING INSTRUCTIONS

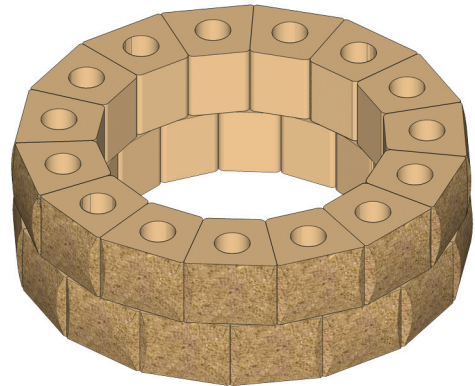
Edificio del Proyecto Instrucciones RockWall®

P65STONE
Creating Beautiful Landscapes®

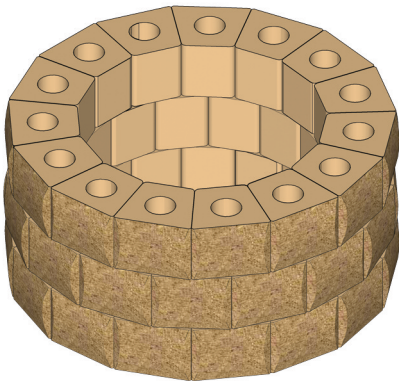
1



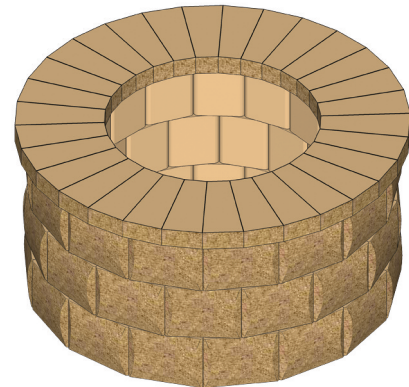
2



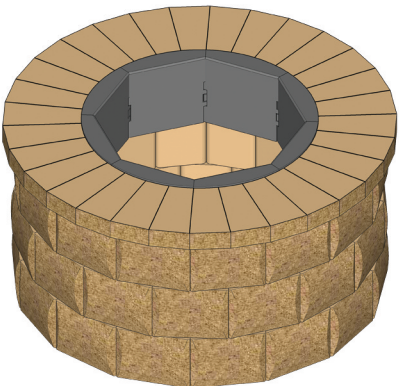
3



4



5

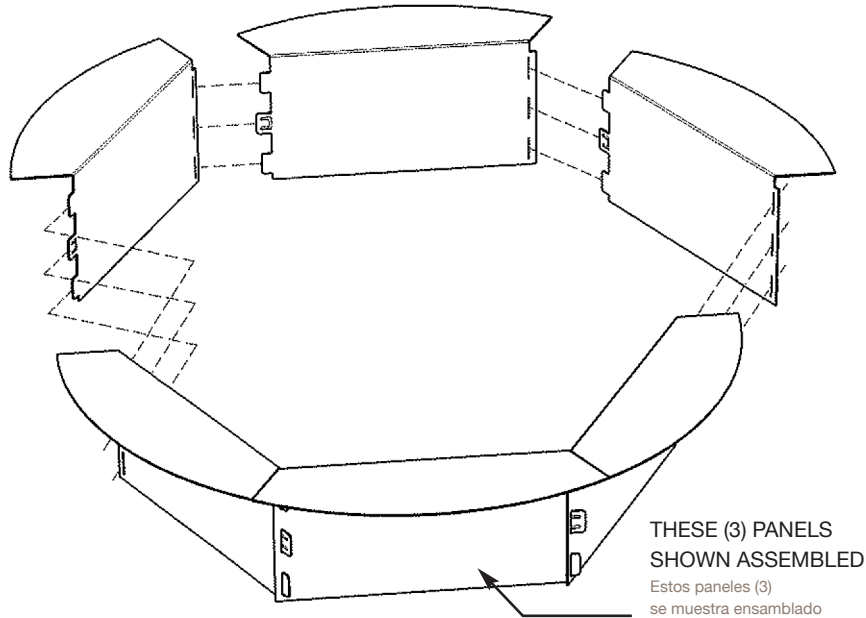


WARNING: This product can expose you to chemicals, including carbon monoxide, which are known to the State of California to cause birth defects or other reproductive harm. For more information go to: www.P65Warnings.ca.gov.

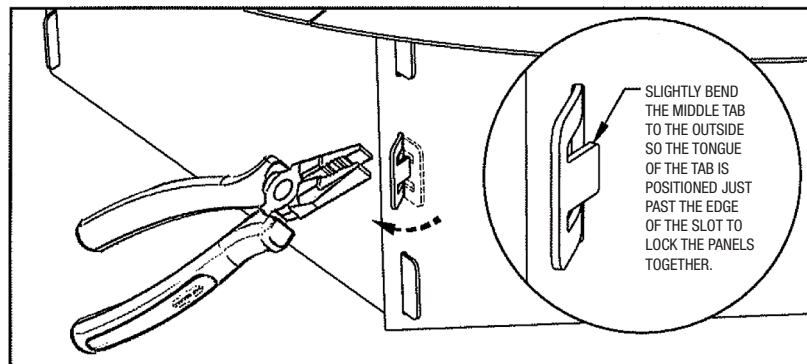
* ADVERTENCIA: Este producto puede exponerle a productos químicos, incluyendo monóxido de carbono, que son conocidos por el Estado de California como causantes de defectos de nacimiento u otros daños reproductivos. Para obtener más información, visite: www.P65Warnings.ca.gov.

MODEL IHSS-22/6

HEXAGONAL FIRERING INSERT



- Wear sturdy gloves while assembling.
 - Assemble on a flat surface.
 - Use guantes resistentes al ensamblar.
 - Montar sobre una superficie plana.



- After panel assembly, slightly bend the middle tab on each panel outward with a pair of pliers. Do not overbend locking tabs.
 - Después del montaje del panel, ligeramente doble la pestaña media de cada panel hacia afuera con un par de pinzas. No doble las lengüetas.

WARNING: This product can expose you to chemicals, including carbon monoxide, which are known to the State of California to cause birth defects or other reproductive harm. For more information go to: www.P65Warnings.ca.gov.

* ADVERTENCIA: Este producto puede exponerle a productos químicos, incluyendo monóxido de carbono, que son conocidos por el Estado de California como causantes de defectos de nacimiento u otros daños reproductivos. Para obtener más información, visite: www.P65Warnings.ca.gov.